

New Easy 4

Caratteristiche

New Easy 4 è una confezionatrice flow pack meccanica, studiata per offrire elevate prestazioni unitamente a semplicità d'utilizzo e versatilità.

Il sistema di centratura stampa permette l'utilizzo di film personalizzati. Il marcatore rotativo consente di imprimere su ogni confezione: data di produzione e scadenza, numero di lotto e numero dell'operatore.

Le innumerevoli possibilità di personalizzazione della New Easy 4 sono tali da soddisfare ogni esigenza.

Characteristics

New Easy 4 is a mechanical flow-wrapping machine, designed to offer high performance, versatility and ease of operation.

The print registration allows the use of pre-printed films in conjunction with on-board printers for best dates and bar codes, etc.

All models can be designed to incorporate specific customer requirements.

Applicazioni

New Easy 4 si adatta perfettamente a svariati campi di utilizzo: dall'alimentare, al tecnico al farmaceutico.

Ideale per confezioni singole o monodosi, consente anche il confezionamento di vaschette di dimensioni contenute.

Applications

New Easy 4 is ideal for markets with products as diverse as food, industrial or pharmaceutical.

New Easy 4 can be loaded manually or automatically, with small plastic components or other larger items.



Caratteristiche tecniche

Portabobina fascia 400 mm
Portabobina ad espansione e sbalzo
Controllo elettronico delle temperature
Quadro comandi con grafica intuitiva
Nastro di alimentazione lunghezza 1800 mm
Velocità 150 pz/min (dato variabile in funzione del tipo di prodotto)
Frizione di sicurezza con fermo in fase
Alimentazione 240 V 50/60 Hz
Peso 400 kg

Technical data

Reel holder width 400 mm
Reel holder to expansion and jolt
Electronic temperature control
Control panel with useful graphic interface
Infeed belt length 1800 mm
Speed 150 pcs/min (is variable, subject to final machine specification)
Safety kluch
Voltage 240 V 50/60 Hz
Weight 400 kg

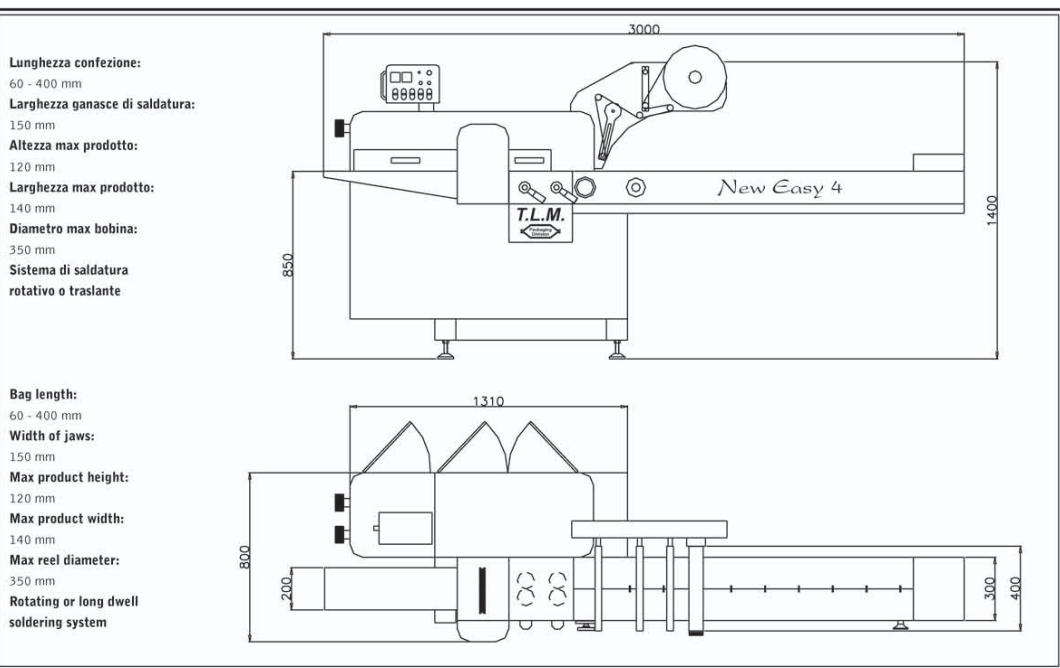
Accessori

Sistema di centratura stampa
Marcatore rotativo
Sistema di nebulizzazione alcool
Versione Inox AISI 304
Versione sinistra
Chiusura rulli pneumatica
Fermata in fase con ganasce aperte
Sensore per assenza prodotto
Versione HI SPEED 400 pz/min
Cambio meccanico

Optionals

Print centring system
Rotative printer
Alcool sprinkler system
Inox version AISI 304
Left version
Pneumatic roller closing
Stop at jaws-open point
Sensor for product absence
HI SPEED version 400 pcs/min
Mechanical gear box

GRAFITD - Comunicazione Marketing Tembio - info@grafitdweb.it - www.grafitdweb.it - Lanci T.se (TO) - Tel. / Fax 0123.28995



New Easy 4

Top Line Machines

MATERIALE D'INCARTO
Polipropilene, coestrusi, laminati, accoppiati e vari termosaldanti o saldanti a freddo.

WRAPPING MATERIAL
Heat-sealable wrapping material such us, polypropylene, co-extruded laminates, aluminium foil, paper/poli and cold seal materials.

La nostra politica è di continuo miglioramento e sviluppo. Ci riserviamo quindi il diritto di modificare le informazioni contenute in questo depliant, senza nessun preavviso.

Our policy is one of continual improvement and development. We there fore reserve the right to amend the information given in this leaflet without prior notice.



T.L.M. s.r.l. - Packaging Division
Uffici e stabilimenti: via Venezia, 34/o - 34/p
10088 VOLPIANO (TO)
Tel. +39-011-9881307
Fax +39-011-9881084
www.tlmpack.com
tlm@tlmpack.com



COD. MEQ.05