

Caratteristiche

Sfera, rappresenta il top della gamma delle nostre confezionatrici flow pack, risultato delle migliori caratteristiche tecniche degli altri modelli. Interamente elettronica, Sfera è una macchina estremamente flessibile ed ideale per produzioni ad elevate velocità.

Grazie al suo sistema di motorizzazione a 4 motori brushless e alla testata a ganascia multipla, Sfera può raggiungere una produzione di 600 pz/min.

Il sistema di controllo computerizzato consente inoltre, di memorizzare più di 30 prodotti differenti, permettendo di ridurre i tempi per il cambio di formato a pochi secondi.

Characteristics

Sfera, represents the top of our range of flow pack machines, being the result of the best technical characteristics of the other models. Completely electronic, Sfera is extremely flexible and therefore suitable for elevated speed productions.

Its 4 brushless servo motors and its jaw- multiple head allow to increase the speed production up to 600 pz/min.

The electronic control system permits the storage of more than 30 different products, allowing to reduce considerably the time for changing film dimension.

Applicazioni

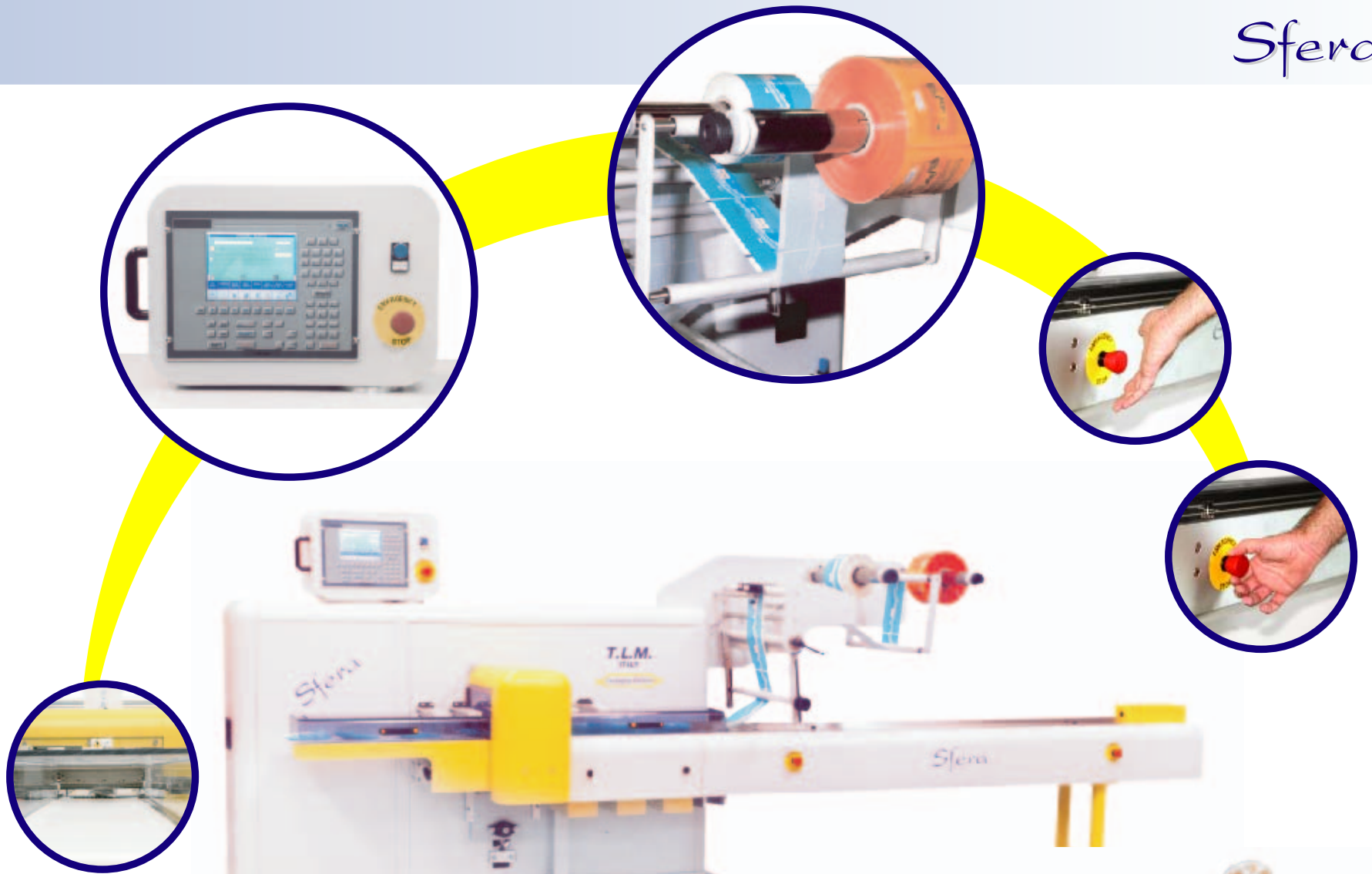
Sfera trova impiego in tutti i settori produttivi: dall'alimentare, al tecnico, al farmaceutico, ecc.

Le sue caratteristiche la rendono particolarmente adatta sia al confezionamento di prodotti con ridotte dimensioni sia per confezioni di grandi dimensioni o multipack.

Applications

Sfera can be used in all manufacturing sectors: from food products to technical articles pharmaceuticals, etc.

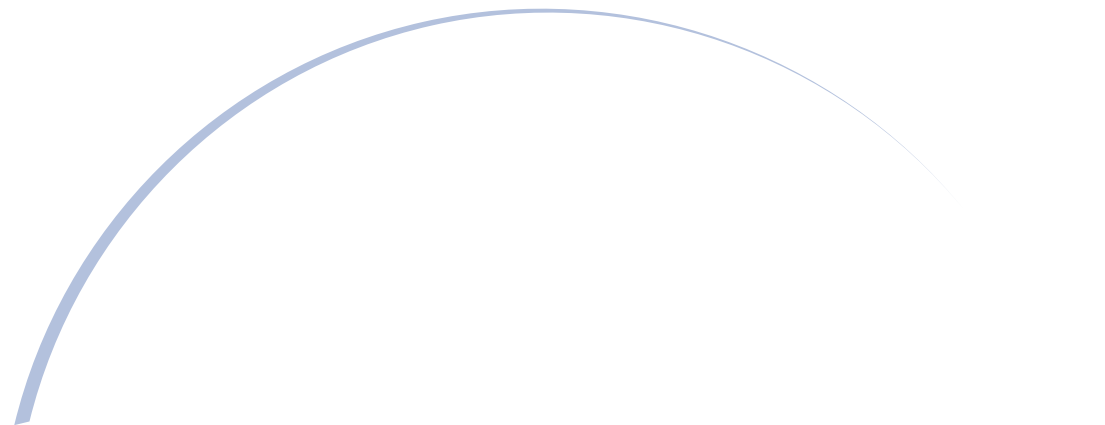
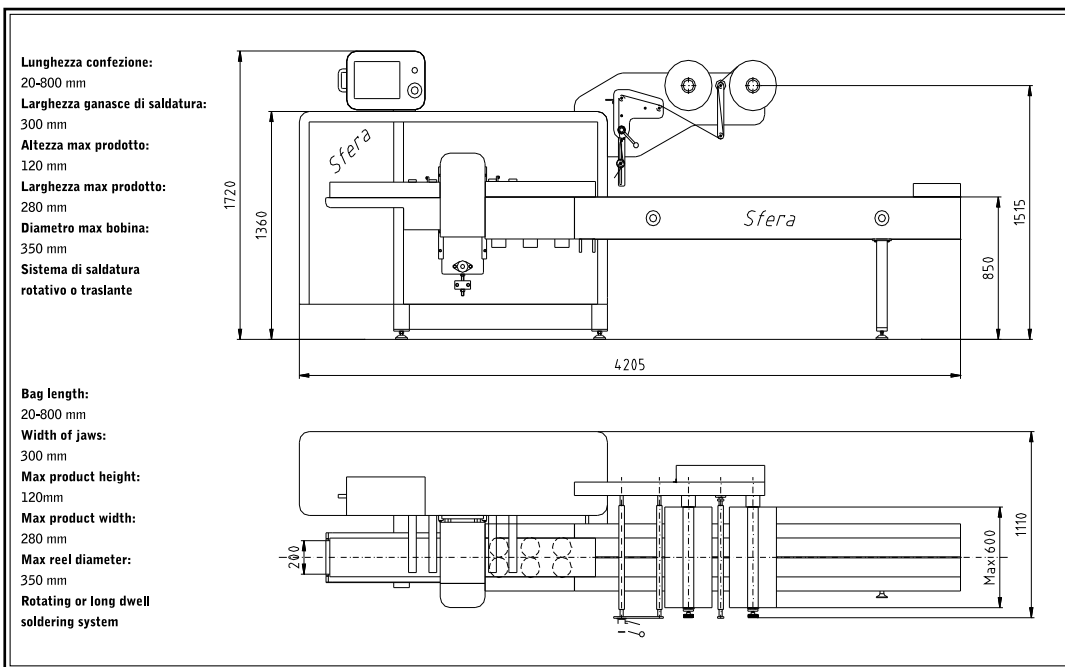
Its characteristics make it particularly suitable for packaging small-sized products as well as for multi-pack and large packages.



Caratteristiche tecniche
Doppio porta bobina fascia 600 mm
Sistema di centratura stampa
Conformatore fisso/regolabile
Controllo elettronico temperature
Apertura/chiusura rulli pneumatica
3 coppie di rulli dia. 120 mm orientabili
Quadro comandi con monitor LCD
Nastro di alimentazione lunghezza 2.000 mm
Sensore rottura/fine bobina
Sensore rottura/fine bobina
Autodiagnosi
Assenza riduttori meccanici
Motorizzazione brushless a 4 motori
Velocità 600 pz/min
Dimensioni L 4200, H 1700, P 1100, Peso 800 Kg
Alimentazione 400 V 50/60 Hz
Alimentazione aria 5 bar

Technical data
Double reel holder with fine adjustment 600 mm
Photocell to centre the print
Adjustable/fixed forming box
Electronic PID control of the sealing temperature
Pneumatic opening/closing of the rollers
3+1 groups of adjustable rollers dia. 120 mm
LCD control panel
Length of the feeding belt 2.000mm
Tearing/finishing reel detecting system
3 independent brushless servo motors
Graphics auto diagnostic system
No mechanical gear box
4 independent brushless servo motors
Speed production max 600 pc/min
Dimension L 4200, H 1700, W 1100, Weight 800 Kg
Power supply 400V 50-60 Hz
Air supply 5 Bar

Graphic by Alberto Usellini - 604PFD - Luma T.se (10) - tel. 0123.8995



Sfera



Accessori
Marcatore per data e codice a barre
Etichettatrice
Bobina motorizzata con cambio automatico
Versione inox aisi 304

Optionals
Date and bar code printer
Labelling machine
Motor driven reel with automatic change
Stainless steel version aisi 304

MATERIALE D'INCARTO
Polipropilene, coestrusi, laminati, accoppiati e vari termosaldanti o saldanti a freddo.

WRAPPING MATERIAL
Heat-sealable wrapping material such us, polypropilene, co-extruded laminates, aluminium foil, paper/poii and cold seal materials.



T.L.M. s.r.l. - Packaging Division
Uffici e stabilimenti: via Venezia, 34/o - 34/p
10088 VOLPIANO (TO)
Tel. +39-011-9881307
Fax +39-011-9881084
www.tlmpack.com
tlm@tlmpack.com



Top Line Machines



La nostra politica è di continuo miglioramento e sviluppo. Ci riserviamo quindi il diritto di modificare le informazioni contenute in questo depliant, senza nessun preavviso.

Our policy is one of continual improvement and development. We therefore reserve the right to amend the information given in this leaflet without prior notice.

COD. 001 Ed. 03/04